

kyoling クッション付フェイスマスク

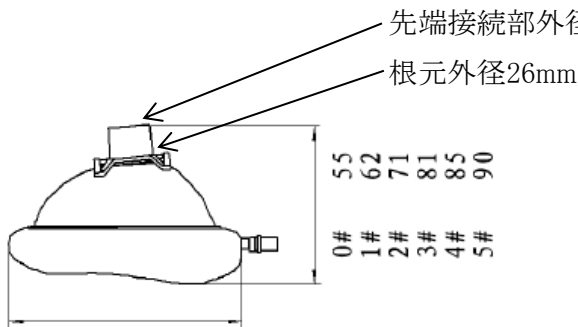


- ◆麻酔、呼吸、蘇生治療用
- ◆酸素供給器に接続して使用
- ◆曲線を生かしたクッション仕様で患者の顔にやさしく密着する
- ◆感染防止のため使い捨て・再利用禁止
- ◆成人、子供、幼児各サイズ
- ◆未滅菌
- ◆1個／袋

届出番号:26B1X10007000033

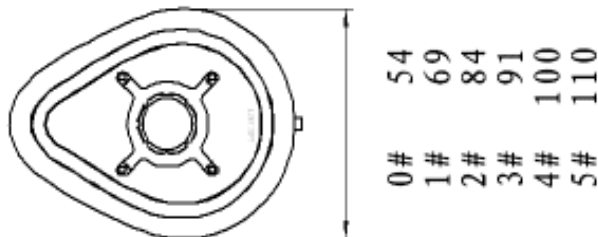


《各サイズと酸素吸入器接続部分の外径》



テーパー状で接続器が抜けにくい構造になっています。

0#	65
1#	79
2#	98
3#	113
4#	127
5#	136



《サイズの目安》

	取付け輪
0# 新生児	無
1# 幼児	無
2# 小児	有
3# 大人(小)	有
4# 大人(中)	有
5# 大人(大)	有

輸入・販売元 第一種医療機器製造販売業
 京中貿易株式会社
 京都市中京区西ノ京職司町67-53
 Tel.075-811-0545 Fax.075-811-0544
<http://www.kyoling.net/> office@kyoling.net

製造元 医療機器外国製造業者
 杭州京冷医療器械有限公司
 製造国 中国

根元外径 \varnothing 根元外径 \varnothing 根元外径 \varnothing 根元外径 \varnothing

根元外径√ 根元外径√ 根元外径√ 根元外径√ 根元外径√ 根元外径√ 根元外径√ 根元外径√ 根元外径√ 根元外径√

根元外径√根元外径√根元外径√根元外径√根元外径√根元外径√根元外径√根元外径√根元外径√根元外径√

根元外径√ 根元外径√ 根元外径√ 根元外径√ 根元外径√ 根元外径√ 根元外径√ 根元外径√ 根元外径√ 根元外径√

根元外径√根元外径√根元外径√根元外径√根元外径√根元外径√根元外径√根元外径√根元外径√根元外径√

根元外径√ 根元外径√ 根元外径√ 根元外径√ 根元外径√ 根元外径√ 根元外径√ 根元外径√ 根元外径√ 根元外径√

根元外径√ 根元外径√ 根元外径√ 根元外径√ 根元外径√ 根元外径√ 根元外径√ 根元外径√ 根元外径√ 根元外径√

根元外径√根元外径√根元外径√根元外径√根元外径√根元外径√根元外径√根元外径√根元外径√根元外径√

根元外径√根元外径√根元外径√根元外径√根元外径√根元外径√根元外径√根元外径√根元外径√根元外径√

根元外径√根元外径√根元外径√根元外径√根元外径√根元外径√根元外径√根元外径√根元外径√根元外径√

根元外径√根元外径√根元外径√根元外径√根元外径√根元外径√根元外径√根元外径√根元外径√根元外径√

根元外径√ 根元外径√ 根元外径√ 根元外径√ 根元外径√ 根元外径√ 根元外径√ 根元外径√ 根元外径√ 根元外径√

根元外径√根元外径√根元外径√根元外径√根元外径√根元外径√根元外径√根元外径√根元外径√根元外径√

根元外径√根元外径√根元外径√根元外径√根元外径√根元外径√根元外径√根元外径√根元外径√根元外径√

根元外径√根元外径√根元外径√根元外径√根元外径√根元外径√根元外径√根元外径√根元外径√根元外径√

根元外径√根元外径√根元外径√根元外径√根元外径√根元外径√根元外径√根元外径√根元外径√根元外径√

根元外径√根元外径√根元外径√根元外径√根元外径√根元外径√根元外径√根元外径√根元外径√根元外径√

根元外径√根元外径√根元外径√根元外径√根元外径√根元外径√根元外径√根元外径√根元外径√根元外径√

根元外径√根元外径√根元外径√根元外径√根元外径√根元外径√根元外径√根元外径√根元外径√根元外径√

根元外径√根元外径√根元外径√根元外径√根元外径√根元外径√根元外径√根元外径√根元外径√根元外径√

根元外径√根元外径√根元外径√根元外径√根元外径√根元外径√根元外径√根元外径√根元外径√根元外径√

根元外径√根元外径√根元外径√根元外径√根元外径√根元外径√根元外径√根元外径√根元外径√根元外径√

根元外径√根元外径√根元外径√根元外径√根元外径√根元外径√根元外径√根元外径√根元外径√根元外径√

根元外径√根元外径√根元外径√根元外径√根元外径√根元外径√根元外径√根元外径√