

2013年10月1日（第3版）
 2014年1月16日（第4版）
 2015年07月01日（第5版）

機械器具 06 呼吸補助器
 一般医療機器 一般の名称：人工呼吸器用マスク（70564000）

ポケットマスク

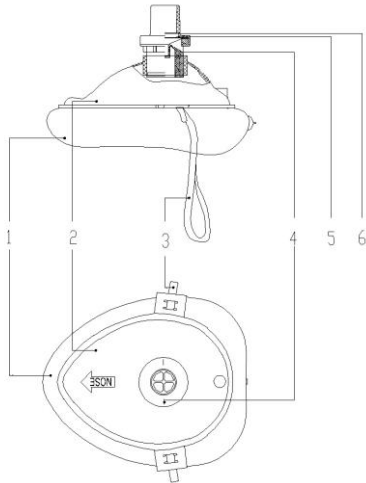
【禁忌・禁止】

- 呼吸バルブ（フィルター内臓一方向弁）は再使用禁止。
- 使用後のマスクの洗浄には低温殺菌、煮沸、ガス滅菌、オートクレーブは禁止
- 適切な訓練を受けた人以外は使用しないこと。

【形状・構造及び原理等】

- 材質：ポリ塩化ビニール
 本品はポリ塩化ビニール（可塑剤：フタル酸ジ（2-エチルヘキシル））を使用している。
- 本品は未滅菌商品です。

■型番 S-005 ポケットマスク

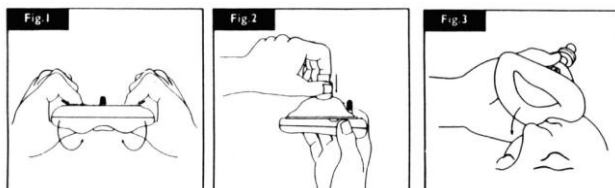


1	クッション	4	一方向弁
2	ドーム	5	呼吸バルブ
3	ストラップ	6	フィルター

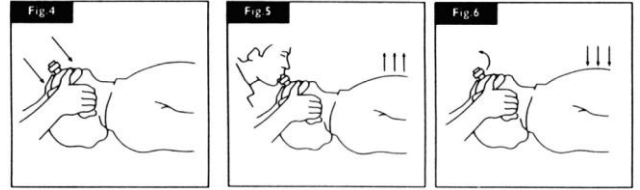
【使用目的、又は効果】

- 患者の鼻、口をおおって行う人工呼吸に使用します。
- バルブブロック取り付け部に手動式肺人工蘇生器（バッグバルブマスク）もしくは他の人工呼吸器の呼吸回路を接続し、患者にガスを供給することができます。
 - フィルター及び一方向弁内臓のバルブブロックを取り付けることにより、口対当ポケットマスクの人工呼吸に使用できます。
 - 人工呼吸器との取り付け口寸法：内径 22mm

<使用方法>



- fig.1のようにバルブブロックに両手親指をあてがいドームを押し上げます。
- fig.2のようにバルブブロックを摘み上げます。
- fig.3のように口を開かせるように下唇にマスクのクッション部を押し付けます。



- fig.4のように“nose”と印字されているほうを鼻の上に被せます。
- ストラップを患者の頭にかける。
- fig.5のように救助者はマスクを鼻と口を覆って密着させゆっくり息を吹き込み、患者の胸部が上昇するのを確認します。
- fig.6のように救助者はマスクは患者に固定したまま口を離し患者に入った呼気を排出させます

注1：6、7項において人工呼吸器を使用する場合は、呼吸バルブを取り外して人工呼吸器を接続し取り扱い説明書に従ってください。

注2：乳児に使用する場合は“nose”マークを顎の方に逆に向けて使用します。他は成人と同じです。

<使用方法に関する注意>

- 本品の呼吸バルブは再使用禁止。ただしマスク本体は洗浄後再使用可。
- 本品や包装に破損などの異常が認められる場合は使用しないこと。
- 廃棄する際は医療廃棄物として適切に処分する事。

<マスクの洗浄方法>

温かい石鹸水でこすり洗いし、きれいな水ですすぎます。

【保管方法及び有効期間等】

<貯蔵・保管方法>

水濡れに注意し、高温、多湿、直射日光のあたる場所を避けて室温で保管すること。

【包装】 1セット/袋

【製造販売業者及び製造業者の氏名又は名称等】

製造販売業者
 京中貿易株式会社
 京都市中京区神泉苑通御池上る神泉苑町1番地2
 Tel:075-811-0545
 製造業者
 Hangzhou Jinlin Medical Appliances Co., Ltd.
 中華人民共和国

杭州京冷医疗器械有限公司