

2013年10月1日（第3版）  
 2014年1月16日（第4版）  
 2015年7月1日（第5版）

機械器具 06 呼吸補助器  
 一般医療機器 一般名称：人工呼吸器用マスク（70564000）

## 乳児専用ポケットマスク

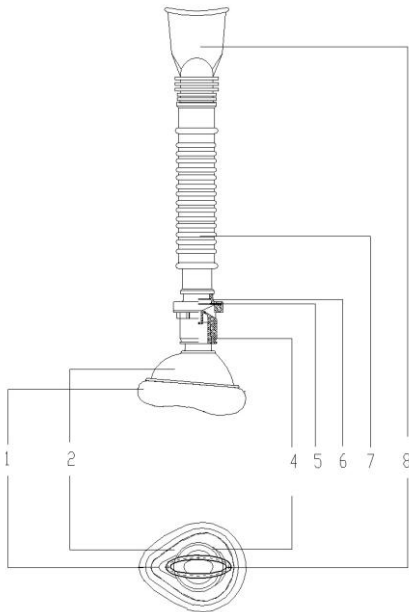
### 【禁忌・禁止】

- 1：バルブブロック（一方向弁及びフィルター内臓）、蛇腹管、及びマウスピースは再使用禁止、
- 2：使用後のマスクの洗浄には低温殺菌、煮沸、ガス滅菌、オートクレーブは禁止
- 3：適切な訓練を受けた人以外は使用しないこと。

### 【形状・構造及び原理等】

- ・材質：ポリ塩化ビニール  
 本品はポリ塩化ビニール（可塑剤：フタル酸ジ（2-エチルヘキシル））を使用している。
- ・本品は未滅菌商品です。

■型番 S-007 ポケットマスク（新生児用・乳児用）



1	クッション	5	呼吸バルブ
2	ドーム	6	フィルター
3 (欠)	—	7	蛇腹管
4	一方向弁	8	マウスピース

\* 7の蛇腹管は長さが固定タイプと伸縮タイプの選択可

### 【使用目的、又は効果】

患者の鼻、口をおおって行う人工呼吸に使用します。呼吸バルブ取り付け部に手動式肺人工蘇生器（バッグバルブマスク）もしくは他の人工呼吸器の呼吸回路を接続し、患者にガスを供給することができます。フィルター及び一方向弁内臓の呼吸バルブを取り付けることにより、口対当乳児専用ポケットマスクの人工呼吸に使用できます。使用しやすいうように蛇腹管とマウスピースが付いています。当商品は乳児専用です。

- ・人工呼吸器との取り付け寸法：外径 15mm

### 【使用目的、又は効果】

＜使用方法＞

1. 図1のようマスクの上にバルブブロック、蛇腹管、マウスピースを取り付けます。
2. 図1マスク右端のクッション部を乳児患者の口を開かせるように下唇にあてます。
3. 図1マスク左端のクッション部を鼻の上に被せます。
4. 救助者はマウスピースを加えてゆっくり。息を吹き込み、救助者の胸部が上昇するのを確認します。
5. 救助者はマスクを患者に固定したまま口を離し、患者に入った呼吸を排出させます

＜使用方法に関する注意＞

1. 本品の呼吸バルブ、蛇腹管、及びマウスピースは 再使用禁止。  
 ただしマスク本体は洗浄後再使用可
2. 本品や包装に破損などの異常が認められる場合は使用しないこと。
3. 廃棄する際は医療廃棄物として適切に処分する事。

＜マスクの洗浄方法＞

- ・温い石鹸水でこすり洗いし、きれいな水ですすぎます。

### 【保管方法及び有効期間等】

＜貯蔵・保管方法＞

水濡れに注意し、高温、多湿、直射日光のあたる場所を避けて室温で保管すること。

【包装】 1セット/1袋

### 【製造販売業者及び製造業者の氏名又は名称等】

製造販売業者

京中貿易株式会社  
 京都市中京区神泉苑通御池上る神泉苑町1番地2  
 Tel:075-811-0545

製造業者

Hangzhou Jinlin Medical Appliances Co., Ltd.  
 中華人民共和国

**杭州京冷医疗器械有限公司**