

2013年10月1日(第4版)
2014年1月16日(第5版)
2015年7月1日(第6版)
再使用禁止

届出番号: 26B1X10007000033

機械器具 06 呼吸補助器
一般医療機器 一般的名称: 人工呼吸器用マスク (70564000)

クッション付きフェイスマスク

【禁忌・禁止】

- 本品はデイスポーザブル製品で再使用禁止です。[再使用による機能低下、ならびに交差感染のおそれがある。]
- 適切な訓練を受けた人以外は使用しないこと。

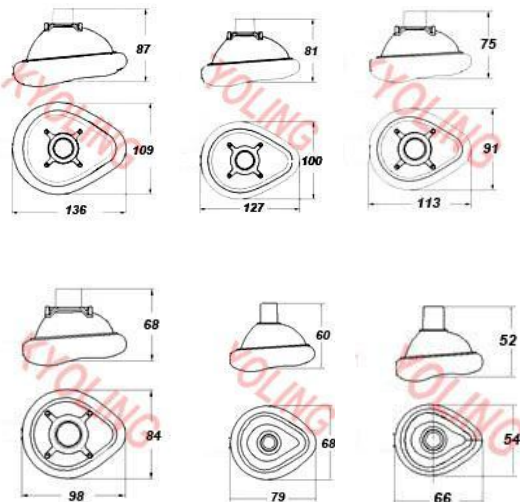
【形状・構造及び原理等】

- 本品は未滅菌品です。
- 材質: ポリ塩化ビニール
本品はポリ塩化ビニール(可塑剤: フタル酸ジ(2-エチルヘキシル))を使用している。

■型番 S-014 人工呼吸マスク(空気充填タイプ)

構成

- 0 #、1 # : カラーコード輪無し
- 2 #、3 #、4 #、5 # : カラーコード輪有り



【使用目的、又は効果】

人工呼吸器の呼吸回路に接続し、患者の鼻、口をおおい、患者に人工呼吸器からのガスを供給するためのマスクをいう。マウスピース型のものを含む。(本品の「一般的名称」の定義)

人工呼吸器との接続口

- ・サイズ0 #、1 #は15 mmM
- ・サイズ2 #、3 #、4 #、5 #は22 mmF <>

【使用方法等】

- 患者さんの体形に合わせてサイズを選択し人工呼吸器の呼吸回路に接続し患者さんの顔面に密着させて使用します。
- 空気未充填タイプは注入器で空気をいれて調節します。
- 別売りのヘッドストラップをヘッドストラップ取り付け輪に固定して使用します。
- ヘッドストラップ取り付け輪が不要な場合は即取り外せします。
- 使用後は滅菌、消毒はしないで医療廃棄物として適切に廃棄処理して下さい。

【保管方法及び有効期間等】

<貯蔵・保管方法>

水濡れに注意し、高温、多湿、直射日光のあたる場所を避けて室温で保管すること。

【包装】1個/袋、

【製造販売業者及び製造業者の氏名又は名称等】

製造販売業者

京中貿易株式会社
京都市中京区神泉苑通御池上る神泉苑町1番地2
Tel:075-811-0545

製造業者

Hangzhou Jinlin Medical Appliances Co., Ltd.
中華人民共和国

杭州京冷医疗器械有限公司